

## САМОЛОВЫ ДЛЯ ОТЛОВА ТУРОВ И СЕРН

*В. А. Котов.*

Живоловный отлов животных необходим не только в тех случаях, когда предпринимают их расселение или завоз в зоопарки, но и в интересах изучения экологии этих животных (мечение, сбор паразитов, определение возраста и т. п.). В то время как методика живоловного отлова мелких млекопитающих разработана достаточно детально, для копытных животных она остается все еще довольно сложной и освещена в литературе очень слабо, а в отношении наших высокогорных копытных животных — туров и кавказских серн методы отлова совсем не описаны.

Туры и серны — обитатели труднодоступных скалистых и высокогорных участков, отлов их очень сложен и имеет свои специфические особенности. Здесь не могут быть применены направляющие изгороди и загоны, устраиваемые в лесных равнинных районах.

Одно из необходимых условий для отлова туров и серн — привлечение этих животных к определенному месту. Этого достигают устройством искусственных солонцов, закладываемых на постоянных местах. Для закладки солонца выбирают более или менее ровную площадку или углубление среди скал (рис. 1). Во избежание скатывания соли вниз делают искусственный барьер из камней. Соль закладывают комовую (лизунец), крупными кусками. Количество ее зависит от интенсивности посещения животными и плотности их популяции на единицу площади в районе солонца (Котов, см. настоящий сборник).

После того, как животные осваивают солонец и будут постоянно посещать его, можно приступить к постройке ловушки, устраиваемой непосредственно на солонце. Ниже мы приводим описание ловушки, сконструированной и успешно применяемой для отлова туров и серн И. Ф. Салымовым (селение Эсто-Садок, Адлерский район).

Ловушку для туров и серн делают из камня. Желательно, чтобы одна или две стены (боковая и задняя) представляли собой естественную отвесную скалу. Если таких условий нет, то склон раскирковывают до горизонтальной площадки, равной по своим размерам ловушке; задней стеной служит образовавшийся обрыв.

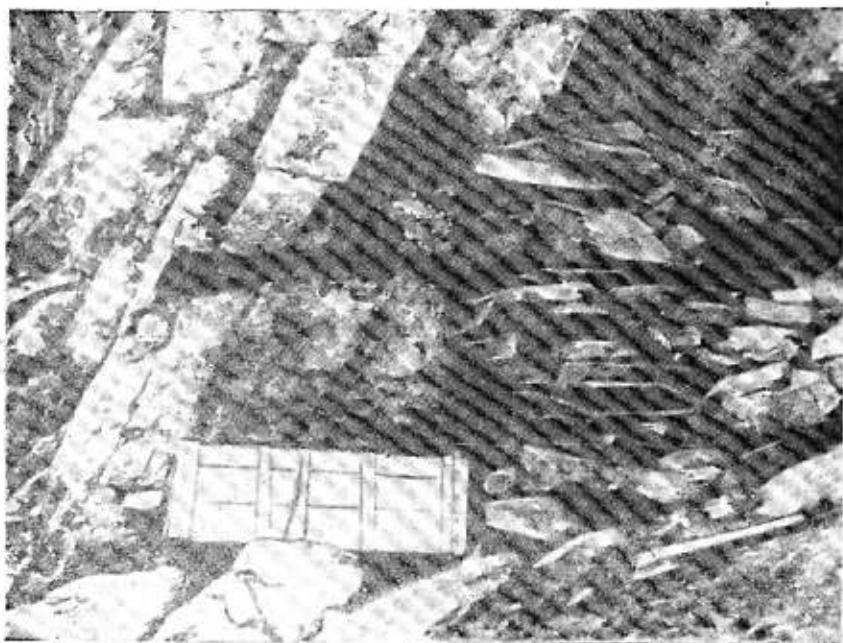


Фото 1. Внешний вид ловушки для отлова туров из хр. Дамтаку.  
Слева транспортный ящик.

Фото автора.

Боковые стенки выкладываются из камней, с внутренней стороны стены делают вертикальными, с наружной они представляют собой горку камней (фото 1). Между камнями оставляют отверстия, через которые впоследствии набрасывают веревочную петлю на рога пойманного животного.

На стены поперек ловушки кладут деревянные перекладины, на которые сверху укладывают крупные камни.

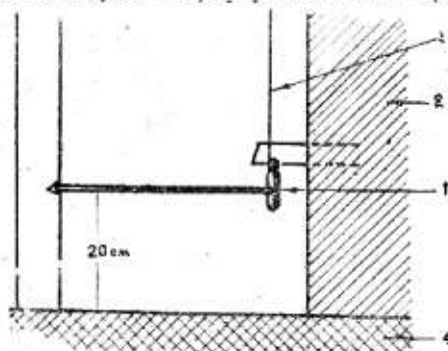


Рис. 2. Насторожка ловушки:  
1—сторожок, 2—стена, 3—шпагат.

Спереди ловушки укрепляют прочную деревянную раму, в пазах которой помещают падающую дверь. Рама должна быть соответственно в два раза выше двери и верхняя часть ее скрыта среди камней потолка. Поднятая в настороженной ловушке дверь оказывается, таким образом, замаскированной.

Внешние размеры ловушки зависят от величины и конфигурации камней, из ко-

торых она сложена. Для отлова серн, самок туров и самцов туров и возрасте до 3 лет устраивают ловушку длиной по внешней стороне до 3 м, шириной у основания до 2 м, высотой до 1,5 м. Внутренние размеры гораздо меньше: длина до 2 м, ширина до 60 см и высота до 80 см. Размер падающей двери: высота 70 см, ширина 40 см.

К нижней части двери прикрепляют крепкий шпагат, который пропускают поверх перекладин под потолком ловушки. К концу шпагата привязывают сторожок. Ловушку настораживают следующим образом (рис. 2): поднятую дверь закрепляют при помощи сторожка, вставляемого в вырез неподвижной планки. В вырез сторожка упирается легко сдвигаемая палочка, другой конец которой вставляют в зарубку неподвижной стойки. Настораживающий механизм находится в задней части ловушки. За насторожкой в качестве приманки кладут соль. Мелкие кусочки соли разбрасывают также по всей ловушке. Как только животное столкнет палочку, удерживающую сторожок, последний срывается и дверь падает.

Пойманных животных транспортируют на вьючных лошадях или выносят ловцы в специальных ящиках. Размер ящика для переноски или перевозки на вьюке молодого тура самца, самки тура и серны: длина 85 см, высота 40 см, ширина 30 см. Дверцы

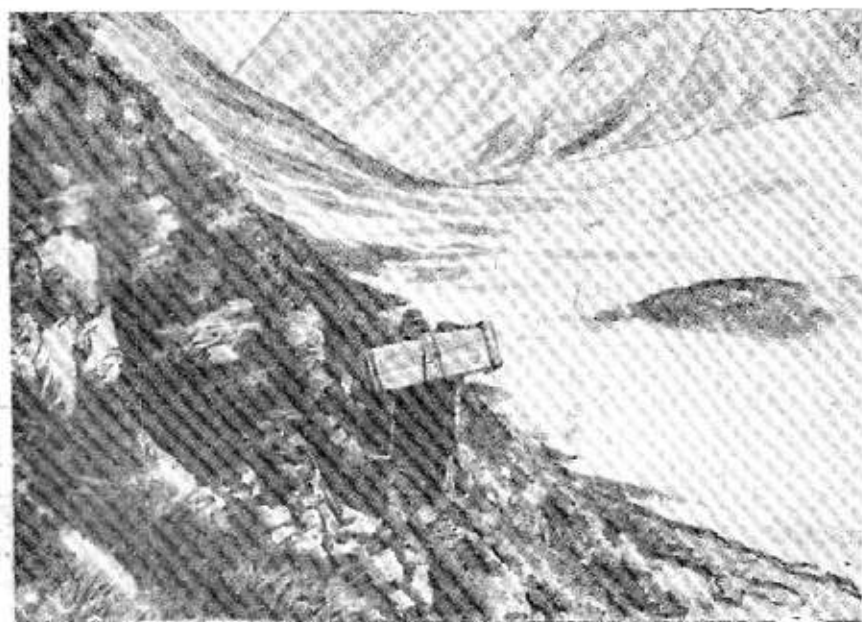


Фото 3. Переноска пойманного тура. Хр. Дзитаку, июнь, 1959 г.

Фото автора.

ящика открываются с обоих концов, двигаясь в пазах. Животные в таком ящике могут только лежать. Теснота не дает им возможности делать резкие движения, это очень важно при переноске по узким тропам, проходящим по карнизам над обрывами, где потеря равновесия может привести к несчастному случаю.

Для того, чтобы пойманное животное переместить из ловушки в ящик, последний с поднятой дверцей ставят вплотную к двери ловушки и прочно укрепляют. На рога пойманного животного набрасывают петлю из крепкой (лучше капроновой) веревки. Конец веревки пропускают под дверью ловушки через транспортный ящик. Дверь приподнимают на высоту ящика, после чего животное медленно тащат за веревку. Тур или серна обычно сильно упираются. В этом случае помогает подталкивание сзади палкой, просовываемой в отверстие среди камней. Как только голова животного покажется на уровне поднятой двери, нужно быстро схватить его за шею. Обычно бывает достаточно легкого прикосновения, чтобы пойманное животное само вскочило в тесный ящик.

Транспортный ящик переносится за спиной на лямках (фото 3). Конечно, так можно выносить только небольших животных, не крупнее серны. Для крупного самца тура размер ловушки должен быть соответственно больше, чтобы он мог войти в нее, не цепляясь своими широко расставленными рогами. Устраивать ловушки для крупных туров можно только при возможности подъезда к ним на подводе или на передке.

Помимо ловушек И. Ф. Салымова, для отлова туров и серн применялась петля, прикрепленная к стальной пружине. Отлов этим самоловом можно проводить при более сглаженном рельефе местности, причем необходимо постоянное наблюдение и немедленная фиксация пойманного животного.

Такой самолов состоит из двух частей: металлической крестовины и пружины с петлей (рис. 4.). Пружина представляет собой полосу тонкой (1 мм) листовой стали длиной 1,5 м и шириной 3 см, привязываемой стальным тросиком длиной 1 м к прочно вбитому колу. К концу пружины прикрепляют петлю из такого же стального тросика. Крестовина на одной из своих планок имеет вертикальные стойки разной высоты (для укрепления настораживающего механизма).

Самолов настораживают следующим образом: крестовину зарывают в землю и укрепляют камнями. Концы вертикальных стоек оставляют открытыми. Свободный конец пружины закрепляют в землю. Второй конец, к которому прикреплены петля и сторожок, загибают к вертикальной стойке крестовины. Петлю расправляют над крестовиной и маскируют. Сторожок заводят под вертикальную стойку и закрепляют горизонтальной насторожкой, один конец которой подводят под противоположную вертикальную

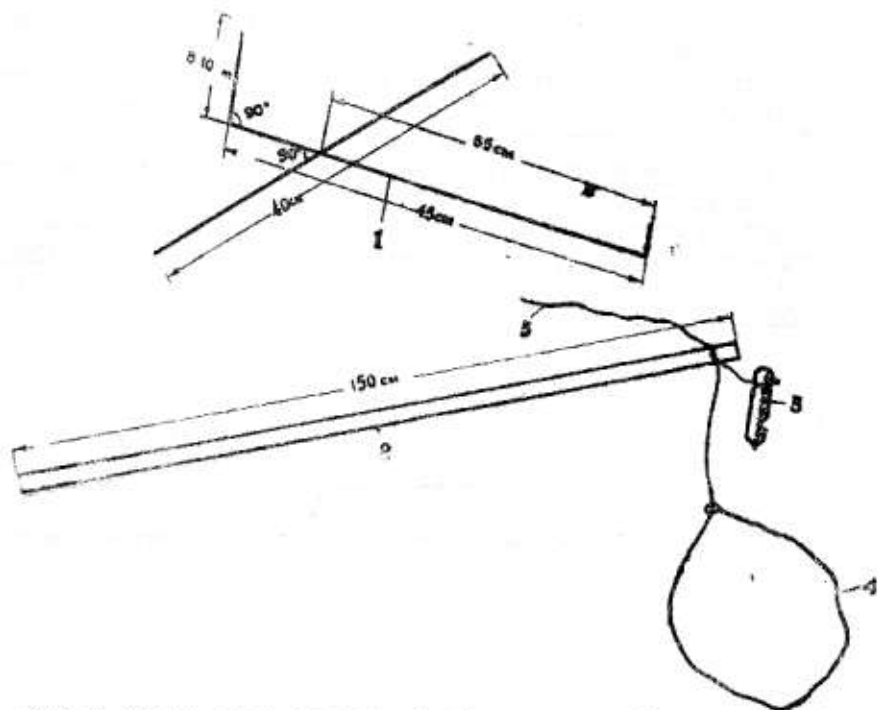


Рис. 4. Детали петли с пружиной: 1—крестовина, 2—пружина, 3—сторожок, 4—петля, 5—тонкий трос.

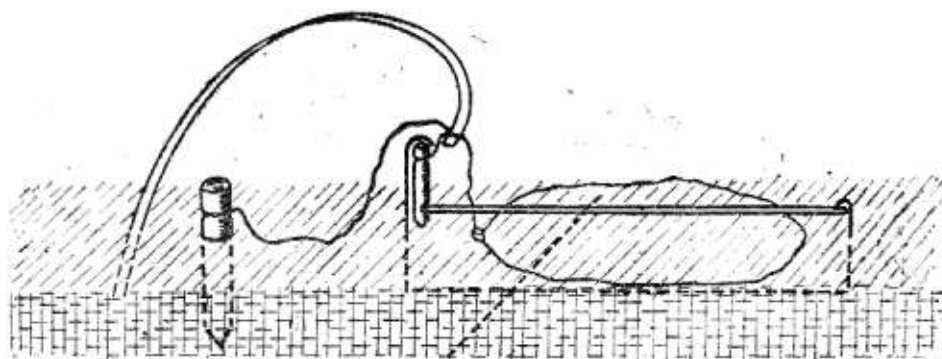


Рис. 5. Петля в настороженном виде.

стойку, а второй — в вырез сторожка. При столкновении горизонтальной планки насторожки освобождается сторожок, пружина распрямляется и петлей захлестывается нога животного выше копыта. Чтобы не повредить ногу пойманного животного, петлю обертывают мягким материалом.

Описанную выше ловушку для отлова туров и серн два человека могут свободно сделать в течение одного дня. Сооружение ее обходится очень дешево, строительный материал в местах обитания животных имеется в изобилии. Этими ловушками И. Ф. Салымов отлавливал туров и серн для закавказской базы зооцентра в 1958 и 1959 гг.

---

#### ЛИТЕРАТУРА.

*Котов В. А.* Искусственные солоицы Кавказского заповедника, наст. сб.